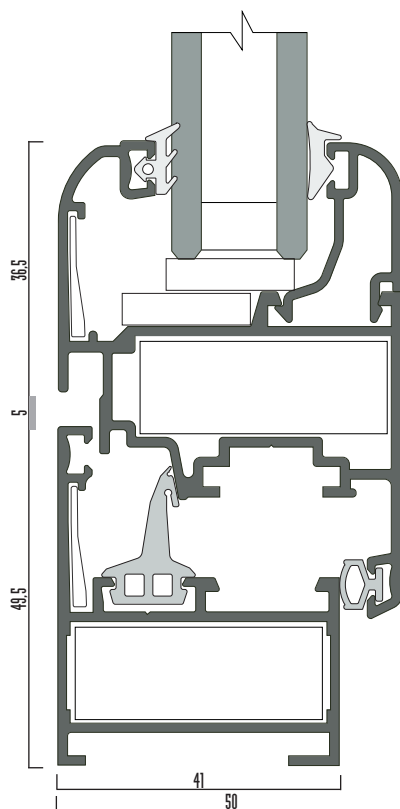


## START 410 NI\*

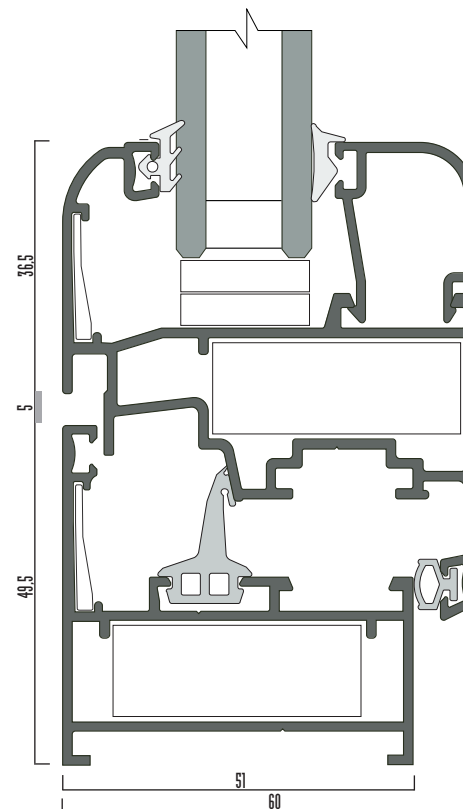
Sistema di tenuta a giunto a perto • Accessori a camera europea unificata



sezione  
telaio fisso 41 / 50 mm  
sezione  
anta apribile 50 mm  
altezza  
sede vetro 22 mm  
sovrapposizione  
aletta telaio / muro 23 / 45 mm  
larghezza  
max vetro o pannello 40 mm  
sormonto  
battuta telaio - anta 4 mm  
sezione  
precamera 2 cm<sup>2</sup>

## START 510 NI\*

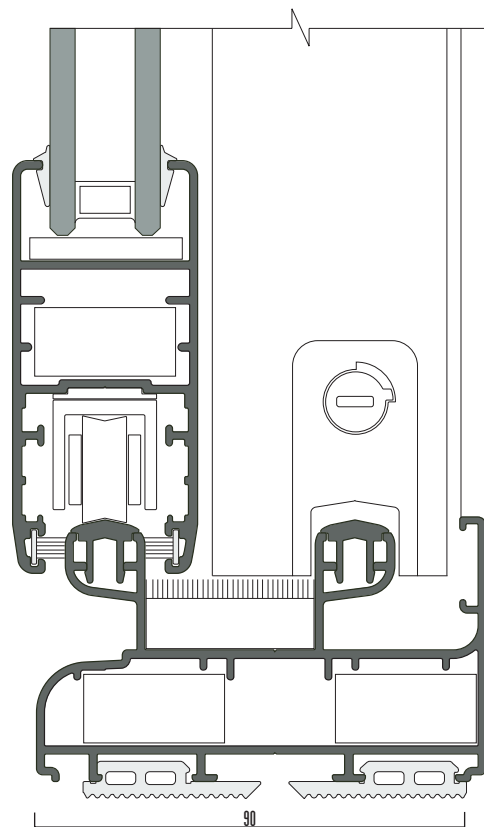
Sistema di tenuta a giunto a perto • Accessori a camera europea unificata



sezione  
telaio fisso 51 / 60 mm  
sezione  
anta apribile 60 mm  
altezza  
sede vetro 22 mm  
sovrapposizione  
aletta telaio / muro 23 / 45 mm  
larghezza  
max vetro o pannello 50 mm  
sormonto  
battuta telaio - anta 4 mm  
sezione  
precamera 4 cm<sup>2</sup>

## START 900 S NI\*

Sistema di tenuta con spazzolino (con pinna)



sezione  
telaio fisso 90 mm

sezione  
anta apribile 37 mm

altezza  
sede vetro 20 / 22 mm

sovrapposizione  
aletta telaio / muro 28 mm

larghezza max  
vetro o pannello 25 mm

sormonto  
anta - telaio 10.5 mm

## START 410 S NI\*

Sistema di tenuta con spazzolino (con pinna)

