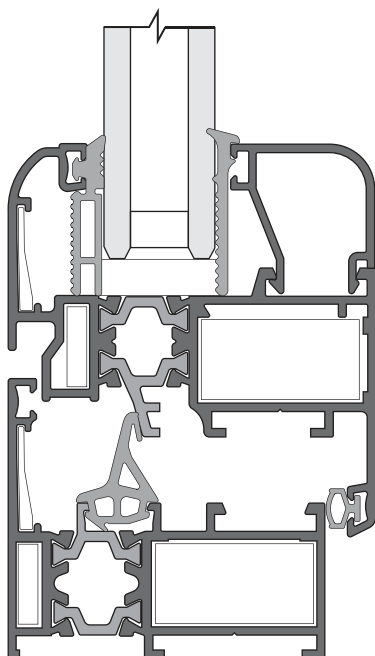


SF 560 TI



Sezione
telaio fisso 56 mm

Sezione
anta apribile 65 mm

L max sede
vetro o pannello 58 mm

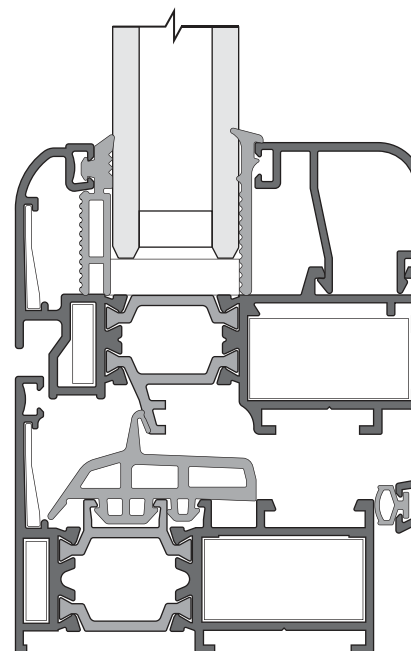
Area sezione
pre-camera 3.9 cm²

Profondità zona
isolamento 18 mm

56 mm

65 mm

SF 640 AI



Sezione
telaio fisso 64 mm

Sezione
anta apribile 73 mm

L max sede
vetro o pannello 66 mm

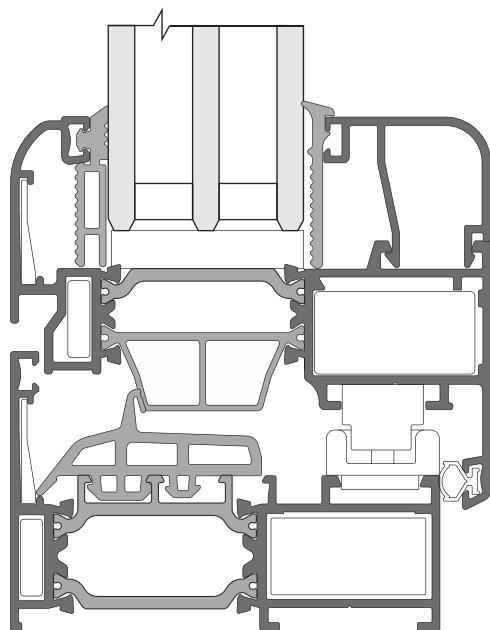
Area sezione
pre-camera 3.9 cm²

Profondità zona
isolamento 24 mm

64 mm

73 mm

SF 760 AI



76 mm

85 mm

Sezione
telaio fisso 76 mm

Sezione
anta apribile 85 mm

L max sede
vetro o pannello 58 mm

Area sezione
pre-camera 3.9 cm²

Profondità zona
isolamento 36 mm

