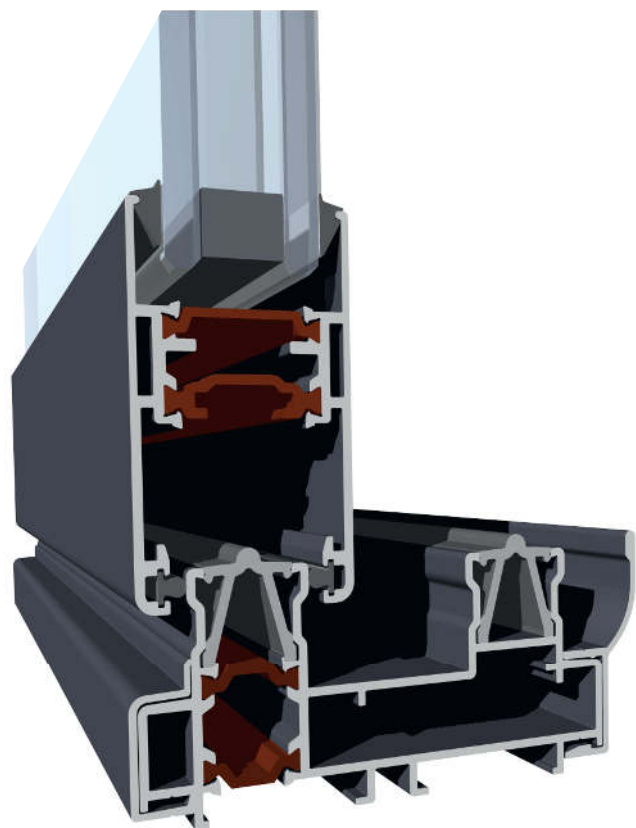


Sistema scorrevole/alzante-scorrevole serie FIRE

AS888 TI

versione con tappo T-Rex



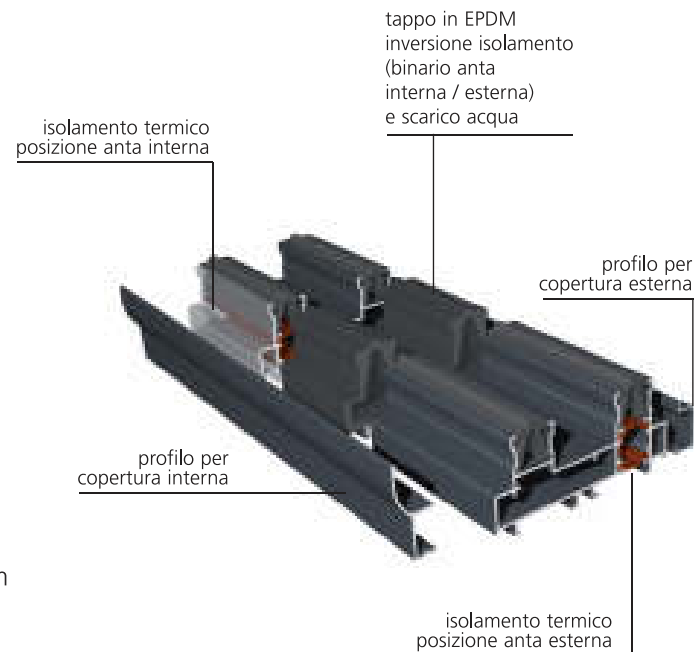
Sezione telaio fisso 106 mm

Sezione anta apribile 45 mm

L max sede vetro o pannello 35 mm

Sistema di tenuta con guarnizioni in polietilene espanso

L zona isolamento termico 20-32 mm



Tappo di connessione

con sistema di drenaggio dell'acqua che consente un'evacuazione di oltre 8 litri al minuto, senza lavorazioni meccaniche sul profilo ed impedisce infiltrazioni anche in presenza di forte vento

Sistema scorrevole/alzante-scorrevole serie FIRE

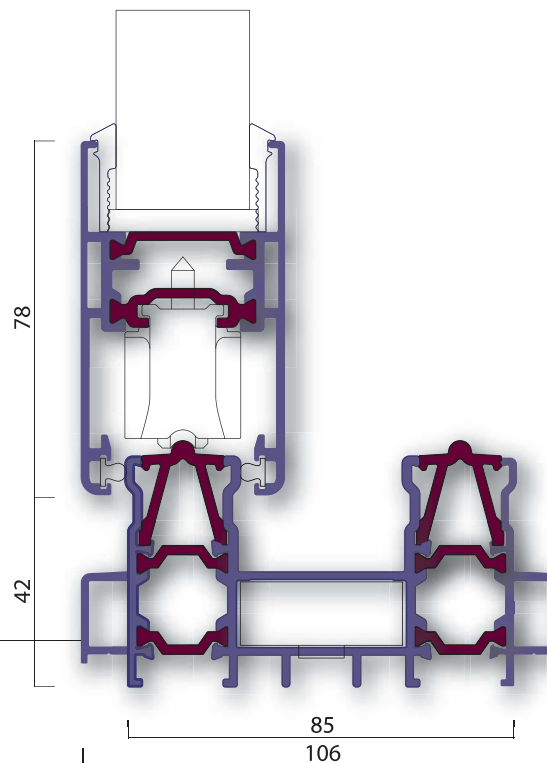
AS888 TI

versione con doppio taglio termico

novità
2016

I nuovi telai con doppio taglio termico migliorano le prestazioni di isolamento del sistema e consentono l'assemblaggio dei telai fissi perimetrali senza tappi di connessione centrale

nuovi telai con
doppio taglio termico



Sezione
telaio fisso 85/106 mm

Sezione
anta apribile 45 mm

L max sede
vetro o pannello 35 mm

Sistema di tenuta
con guarnizioni in
polietilene espanso

L zona isolamento
termico 20-32 mm