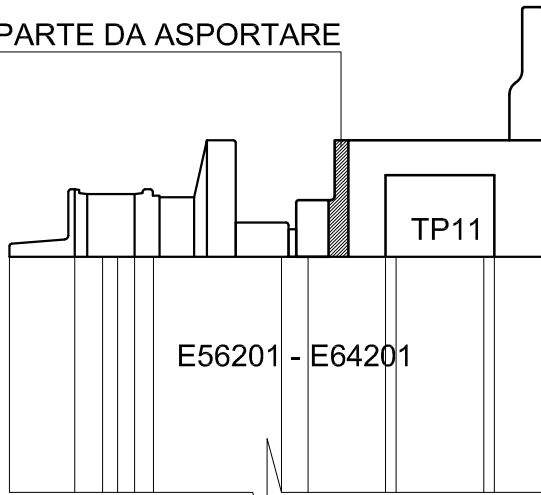


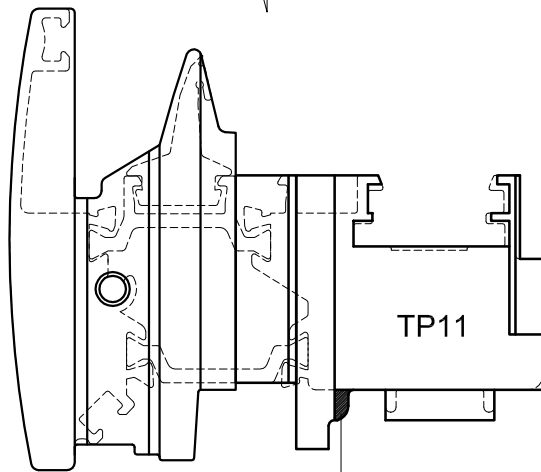
PICCOLA MODIFICA SU TAPPO TP11 DA ESEGUIRE SE VENGONO UTILIZZATE LE ANTE E56128 - E64128 CON ALLOGGIO FERRAMENTA A NASTRO

PARTE DA ASPORTARE



VEDI NEWS DI RIFERIMENTO NE095

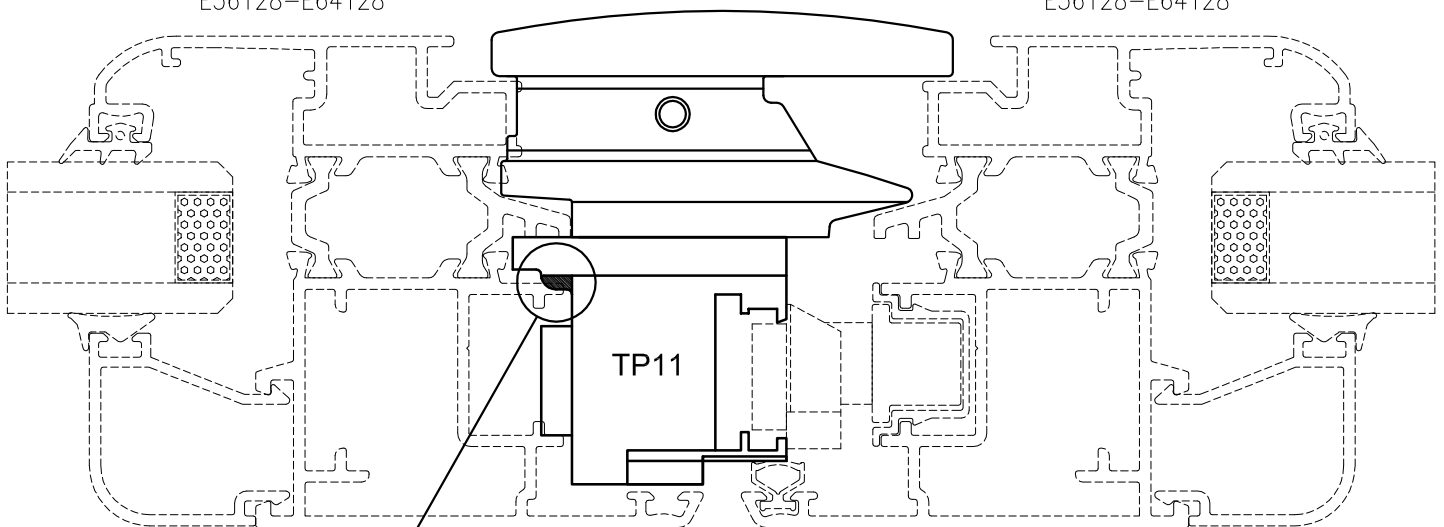
PARTE DA ASPORTARE



E56128-E64128

E56201-E64201

E56128-E64128



PUNTO DI INTERFERENZA  
DA ELIMINARE SU TP11